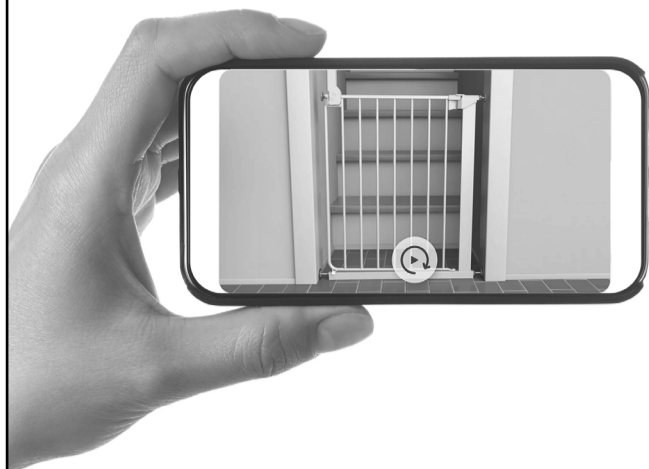


Download app and enter code:



5 1 1 0

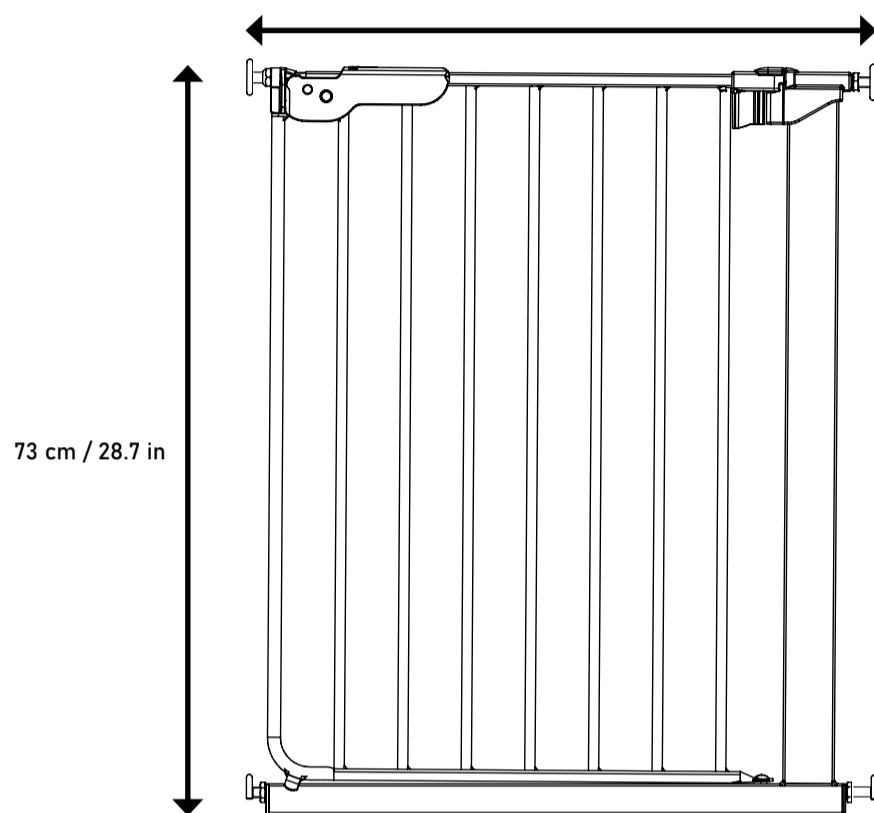


Onbox

Free download on



60,5 - 66,5 cm / 23.8 - 26.2 in



73 cm / 28.7 in

#### Extend or Reduce

DK: OBS! Dit gitter passer specifikt til åbningsmålet opgivet ved køb. For at forkorte eller forlænge gitteret kan et passende BabyDan Reduce a Gate kit eller BabyDan Extend a Gate kit tilkøbes.

NL: LET OP! Uw veiligheidshekje past specifiek voor de openingsmaat die bij de aankoop wordt vermeld. Om het hekje in te korten of te verlengen, kan apart een BabyDan Hekverkleiningsset of een BabyDan Hekverlengingsset worden aangeschaft.

SE: OBS! Din säkerhetsgrind passar specifikt till den öppningsstorlek som angavs vid köpet. För att förkorta eller förlänga grinden kan ett BabyDan Reduce a Gate-kit eller BabyDan Extend a Gate-kit köpas till.

NO: NB! Sikkerhetsporten passer spesifikt til åpningsstørrelsen som er oppgitt ved kjøp. For å forkorte eller utvide porten, kan man få kjøpt et BabyDan Reduce a Gate- eller BabyDan Extend a Gate-sett.

DE: BITTE BEACHTEN! Ihr Schutzgitter passt speziell zu der beim Kauf angegebenen Öffnungsgröße. Um das Tor zu verkürzen

oder zu verlängern, ist ein BabyDan „Reduce a Gate Kit“ oder BabyDan „Extend a Gate Kit“ erhältlich.

FI: TÄRKEÄÄ! Turvaportti on mitoitettu tuotteessa ilmoitettuun oviaukon kokoon. Jos porttia on kavennettava tai levennettävä, saatavana on BabyDan Reduce a Gate -kavennussarja tai BabyDan Extend a Gate -levennyssarja.

ES: ¡NOTA! Esta puerta de seguridad se ajusta específicamente al tamaño de abertura indicado al realizar la compra. Para acortar o alargar la puerta, puede adquirirse un kit BabyDan Reduce a Gate o un kit BabyDan Extend a Gate, respectivamente.

GB: NOTE! Your safety gate specifically fits the opening size stated at purchase. BabyDan Reduce a Gate kit or BabyDan Extend a Gate kit can be purchased to shorten or lengthen the safety gate.

IT: NOTA! Il cancelletto di sicurezza si adatta specificamente alle dimensioni dell'apertura indicate al momento dell'acquisto. Per accorcere o allungare il cancelletto, sono

disponibili per l'acquisto un kit BabyDan Reduce a Gate o un kit BabyDan Extend a Gate.

FR: NOTE ! Votre barrière de sécurité s'adapte précisément à la taille d'ouverture indiquée lors de l'achat. Pour raccourcir ou allonger la barrière, un kit BabyDan Reduce a Gate (Raccourcir une barrière BabyDan) ou BabyDan Extend a Gate (Allonger une barrière BabyDan) peut être acheté séparément.

PT: NOTA! A porta de segurança encaixa no tamanho de abertura especificado na compra. Para encurtar ou prolongar a porta, podem ser adquiridos os kits BabyDan Reduce a Gate ou BabyDan Extend a Gate.

RUS: ВНИМАНИЕ! Ваш защитный барьер точно соответствует размеру отверстия, указанному при покупке. Чтобы уменьшить или увеличить размер барьера, можно приобрести соответствующий комплект BabyDan.

PL: UWAGA! Bramka ochronna pasuje konkretnie do rozmiaru otworu podanego przy zakupie. Do skracania lub wydłużania

bramki ochronnej dostępne są osobno zestawy BabyDan Reduce a Gate (do skracania) lub BabyDan Extend a Gate (do wydłużania).

CZ: UPOZORNĚNÍ! Vaše bezpečnostní zábrana se hodí pro konkrétní velikost otvoru uvedenou při nákupu. Pro zkrácení zábrany lze zakoupit sadu BabyDan Reduce a Gate a pro její prodloužení sadu BabyDan Extend a Gate kit.

HU: MEGJEGYZÉS! A biztonságai kapu mérete kifejezetten a vásárláskor megadott nyílásmérethez illeszkedik. A kapu rövidebbre vagy hosszabbra állításához megvásárolható a BabyDan Reduce a Gate (rövidítő) kit, vagy BabyDan Extend a Gate (hosszító) kit.

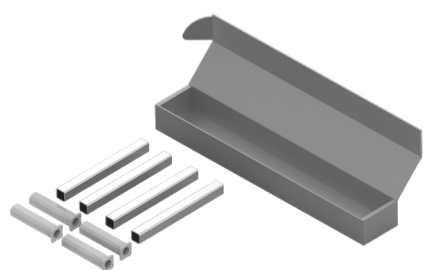
SK: POZNÁMKA! Vaša bezpečnostná brána špecificky zodpovedá veľkosti otvoru uvedenej pri nákupe. Ak chcete skrátiť alebo predĺžiť bránu, je možné zakúpiť súpravu BabyDan Reduce alebo súpravu BabyDan Extend a Gate.

EE: MÄRKUS! Teie turvavärv sobib spetsiaalselt ostul märgitud ava suurusel. Värvava lühendamiseks või pikendamiseks saab osta komplekti BabyDan Reduce a Gate või BabyDan Extend a Gate.

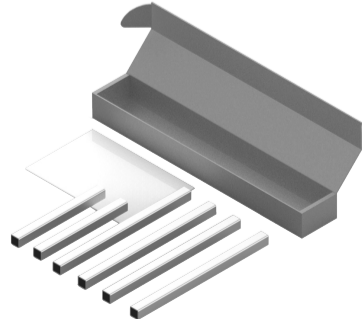
LV: PIEZĪME. Šie drošības vārti konkrēti atbilst atveres lielumam, kas norādīts pirkšanas brīdī. Lai saīsinātu vai pagarinātu vārtus, var iegādāties BabyDan vārtu saīsināšanas komplektu vai BabyDan vārtu pagarināšanas komplektu.

LT: PASTABA! Jūsų apsauginiai varteliai tiksliai atitinka pirkimo metu nurodytą angos dydį. Norint sutrumpinti ar pailginti vartelius, galima įsigyti „BabyDan“ vartelių sutrumpinimo rinkinį arba „BabyDan“ vartelių išplėtimo rinkinį.

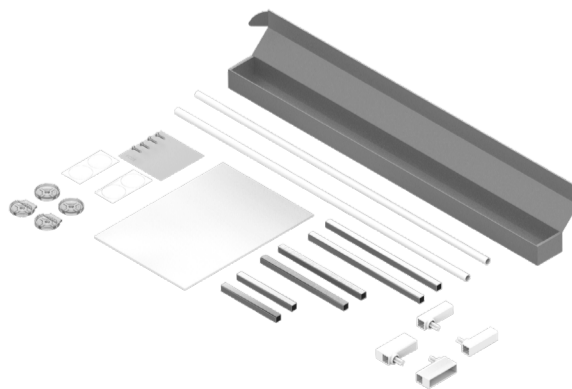
BabyDan Reduce a Gate kit 580



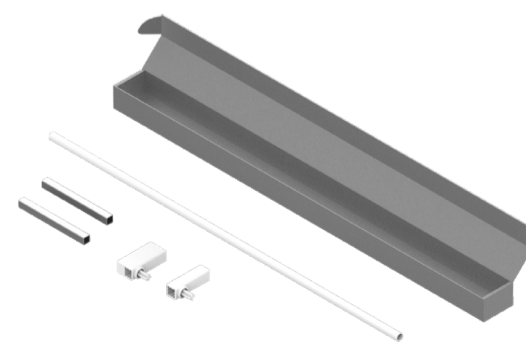
BabyDan Reduce a Gate kit 5959



BabyDan Extend a Gate kit 5801



BabyDan Extend a Gate kit 5812



MODEL NUMBER 5199 / 7199 / 5131 / 7131

Produced by Baby Dan A/S  
Niels Bohrs Vej 14  
DK-8670 Låsby  
Denmark  
Tel +45 86 95 11 55  
Fax +45 86 95 15 91  
www.babydan.com  
info@babydan.com





**1**

60,5 - 66,5cm (23.8" - 26.2")  
Max 58 mm.

ax1 bx1 cx2 dx2  
kx2 lx2 nx2

nk d bkn  
nc d cln

**2**

---

66,5 - 74cm (26.2" - 29.1")  
Max 58 mm.

ax1 bx1 cx2 ex1 fx1  
gx1 hx2 kx2 lx2 nx2  
127mm

nk h f bkn  
nc g h e cln

**2**

---

74 - 80cm (29.1" - 31.5")  
Max 58 mm.

ax1 bx1 cx2 ex2 fx2  
gx2 ix2 kx2 lx2 nx2  
192mm

nk i f f bkn  
nc g g i e e cln

**2**

---

80 - 86cm (31.5" - 33.9")  
Max 58 mm.

ax1 bx1 cx2 ex3 fx3  
gx3 jx2 kx2 lx2 nx2  
257mm

nk j f f f bkn  
nc g g g j e e e cln

**2**

---

86 - 93cm (33.9" - 36.6")  
Max 58 mm. Max 58 mm.

ax1 bx1 cx2 dx2  
kx2 lx2 nx2 rx1

nk r d bkn  
nc d cln

**1a**

---

**1a**

**1b**

Parts list:  
hx1 127mm px1  
ox1 ux2

h u u  
p o r s  
r s

---

**2**

min 19 mm  
max 58 mm

max 58 mm

---

**3**

**4**

max 1 mm

---

**5**

**6**